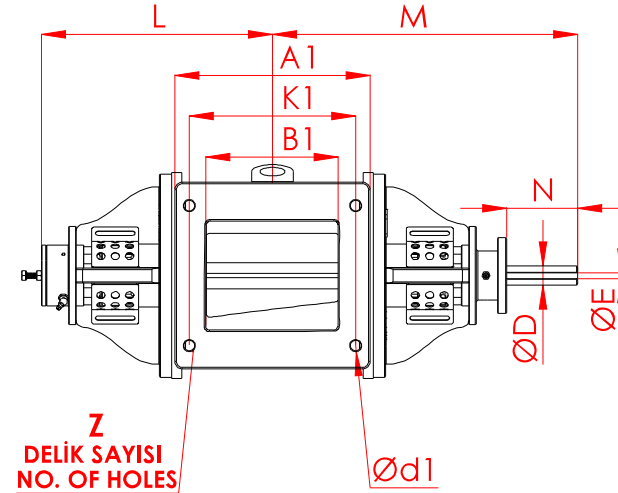
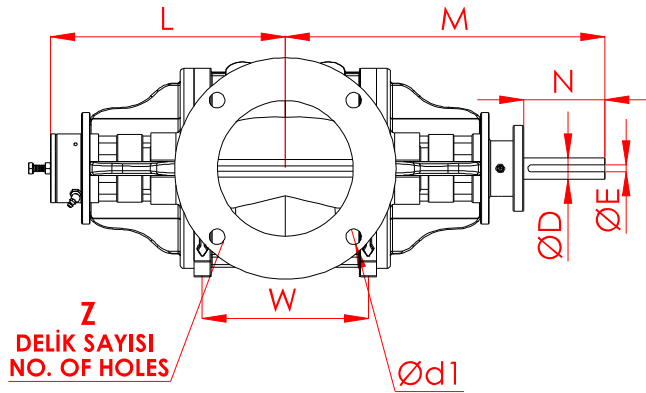
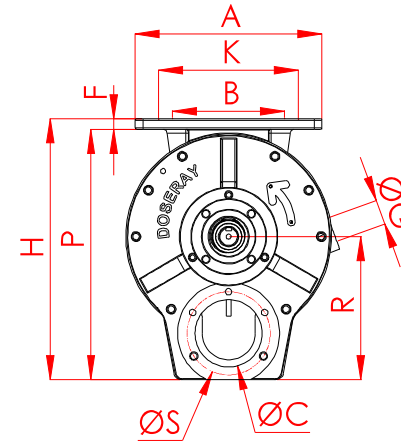
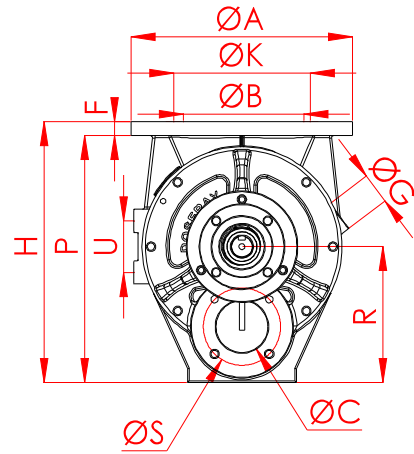


# DOSERAY BLOW THROUGH ROTARY VALVE/AIR LOCK TECHNICAL DATA



TYPE	SHAPE	m <sup>3</sup> /h	A	A1	B	B1	C	D	E	F	G	H	K/DIN	K1	L	M	N	d1	Z	P	R	S	U	W	kW	kg
DSR-200	C	4	258	-	158	-	60,3	25	8	16	33,50	304	225/DN150	-	273,50	372,50	95	14	4	288	158	90	-	-	0,75	90
DSR-220	Q	5	247	258	144	174	89	25	8	14	33,50	345	185	220	305,50	403,50	93,90	14	4	331	205,50	110	-	-	0,75	110
DSR-320	C	20	340	-	235	-	114	30	8	20	48	510	295/DN200	-	347,60	471,50	117	14	8	490	278,40	168	125	287	1,5	215
DSR-400	C	100	500	-	360	-	140	35	10	25	48	610	460/DN350	-	478,50	595	126,50	14	8	585	323	170	150	405	2,2	395