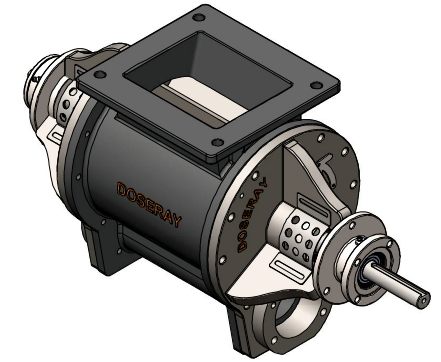
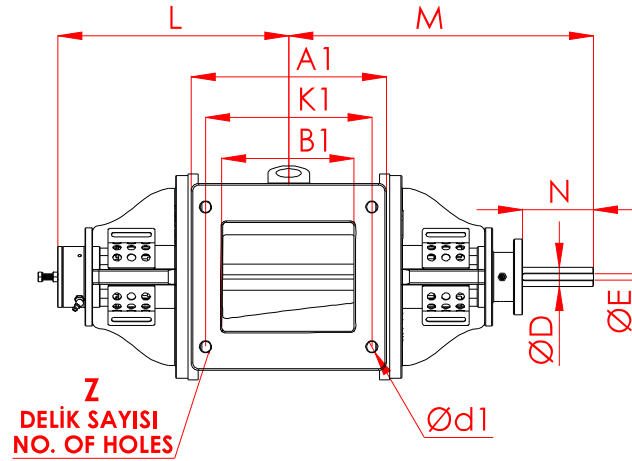
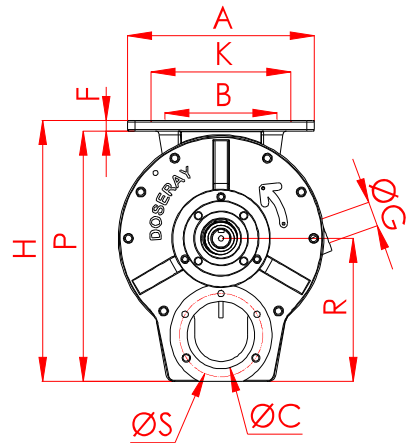
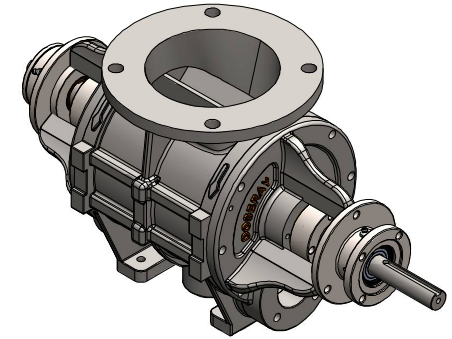
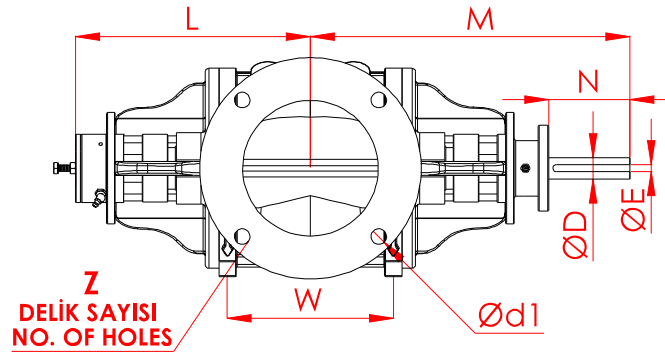
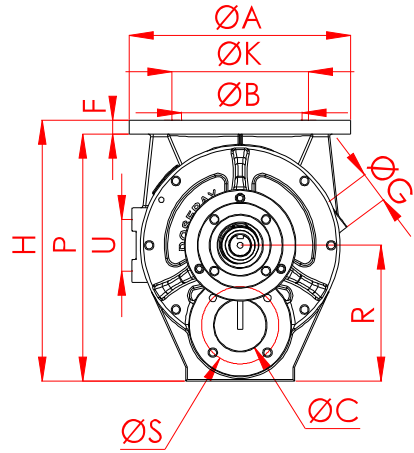


DOSERAY BLOW THROUGH ROTARY VALVE/AIR LOCK TECHNICAL DATA



TYPE	SHAPE	m ³ /h	It	A	A1	B	B1	C	D	E	F	G	H	K/DIN	K1	L	M	N	d1	Z	P	R	S	U	W	kW	kg
DSR-200	C	4	5	258	-	158	-	60,3	25	8	16	33	304	225/DN150	-	274	373	95	14	4	288	158	90	-	-	0,75	90
DSR-220	Q	5	8	247	258	144	174	89	25	8	14	33	345	185	220	306	404	94	14	4	331	206	110	-	-	0,75	110
DSR-250	Q	15	14	340	-	234	-	89	30	8	16	33	410	295/DN200	-	342	466	117	14	8	394	216	130	130	235	1,5	150
DSR-320	C	20	19	340	-	235	-	114	30	8	20	48	510	295/DN200	-	348	472	117	14	8	490	278	168	125	287	1,5	215
DSR-400	C	100	42	500	-	360	-	140	35	10	25	48	610	460/DN350	-	479	595	127	14	8	585	323	170	150	405	2,2	395