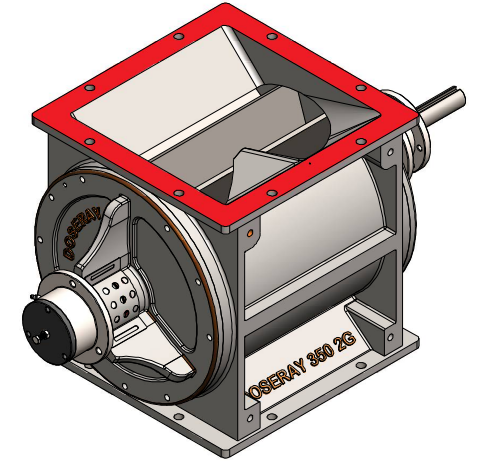
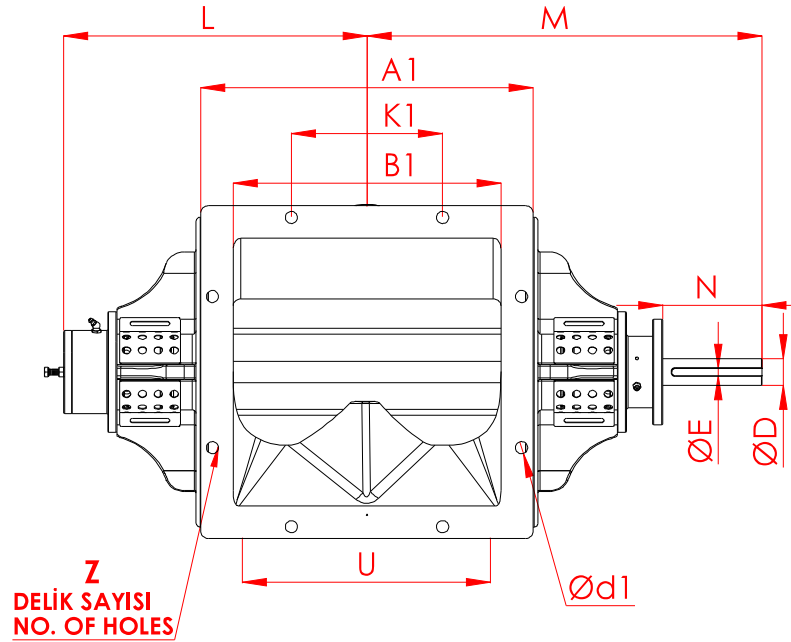
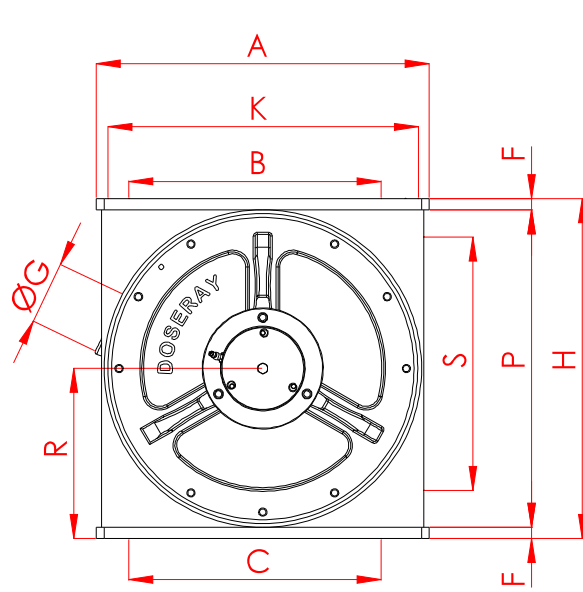


# DOSERAY SQUARE ROTARY VALVE/AIR LOCK TECHNICAL DATA



TYPE	m <sup>3</sup> /h	lt	A	A1	B	B1	C	D	E	F	G	H	K	K1	L	M	N	d1	Z	P	R	S	U	kW	kg
DSR-180	3	4	260	260	150	150	150	25	8	12	33	225	120	120	257	353	93	14	8	201	113	-	-	0,75	65
DSR-220	5	6	230	270	145	185	145	25	8	14	33	320	185	220	270	369	95	14	4	292	160	122	182	0,75	110
DSR-250	15	12	330	335	195	195	195	30	8	18	33	365	290	290	330	454	117	14	8	329	183	290	215	1,5	180
DSR-300	15	17	300	300	210	240	210	30	8	15	33	392	270	270	324	448	117	14	12	362	196	-	-	1,5	220
DSR-320	21	23	445	445	310	310	310	30	8	18	48	440	375	375	384	508	117	14	12	404	220	360	300	1,5	250
DSR-320L	40	35	360	560	260	460	260	30	8	18	48	440	320	520	452	576	117	14	14	404	220	-	-	1,5	250
DSR-350	50	28	450	450	354	354	354	35	10	20	48	450	200	200	385	502	127	14	8	410	225	322	274	2,2	210
DSR-350	55	31	440	440	200	354	354	35	10	15	48	450	200	200	401	523	132	14	8	420	225	360	315	2,2	250
DSR-450	100	69	550	550	426	426	426	35	10	15	48	550	270	270	476	593	127	14	8	520	275	440	410	2,2	360
DSR-450	88	61	560	550	440	427	440	35	10	22	48	560	270	270	462	579	127	14	8	516	280	406	377	2,2	500