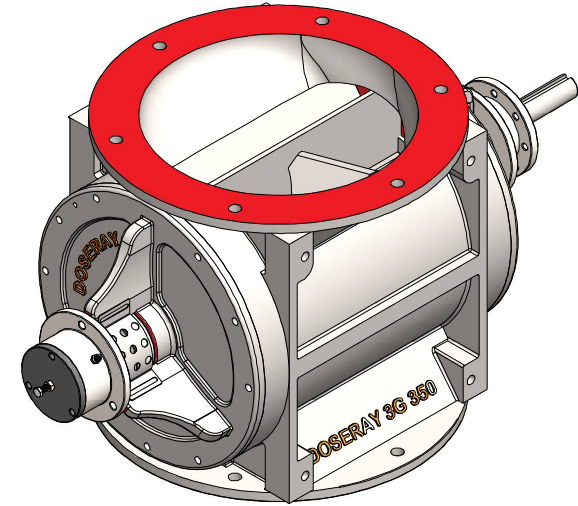
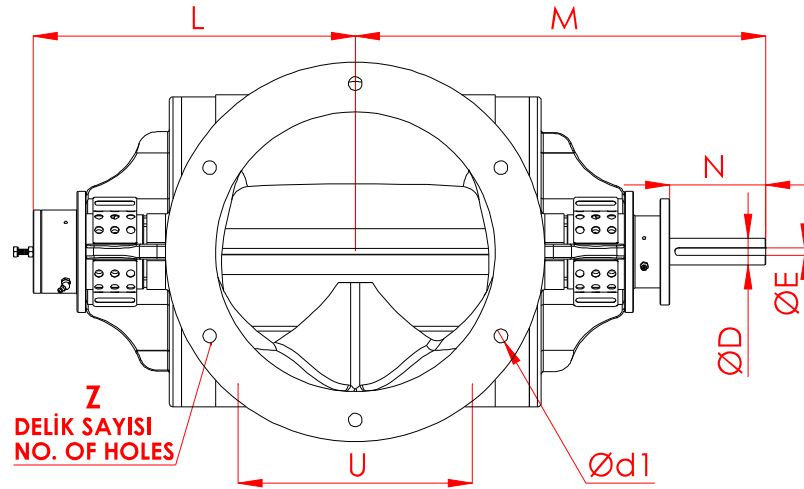
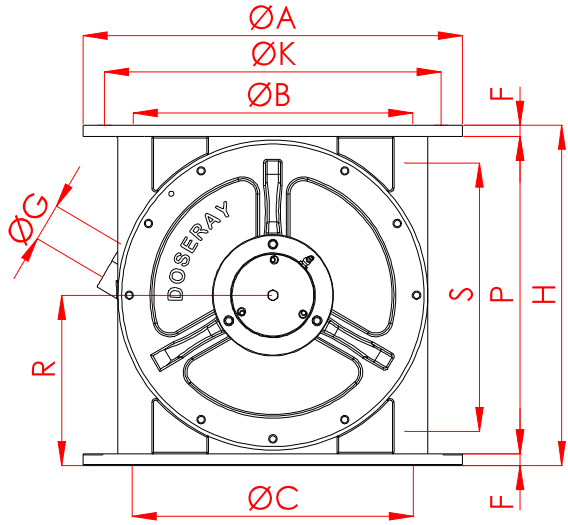


DOSERAY CIRCLE ROTARY VALVE/AIR LOCK TECHNICAL DATA



TYPE	m ³ /h	lt	A	B	C	D	E	F	G	H	K/DIN	L	M	N	d1	Z	P	R	S	U	kW	kg
DSR-150	1	3	265	168	168	18	6	10	21	200	240/DN150	241	327	78	14	4	180	100	148	130	0,37	50
DSR-180	2	4	280	195	195	25	8	10	21	238	250	262	361	95	14	4	218	119	186	130	0,75	65
DSR-220	5	8	280	200	200	25	8	18	33	337	250	302	400	95	14	4	301	169	122	146	0,75	110
DSR-220	4	7	280	200	200	25	8	18	33	337	250	307	406	95	14	4	301	169	-	-	0,75	102
DSR-250	15	12	405	250	250	30	8	24	33	360	350/DN250	332	456	118	14	6	312	180	310	230	1,5	210
DSR-320	20	19	340	235	235	30	8	20	48	440	295/DN200	343	467	117	14	8	400	220	125	280	1,5	200
DSR-320	21	20	385	230	230	30	8	18	48	440	295/350	343	467	117	14	8/6	404	220	360	230	1,5	200
DSR-350	50	34	502	370	370	35	10	15	48	450	445/DN 350	424	545	127	14	6	420	225	355	310	2,2	210
DSR-450	80	65	540	380	380	35	10	18	48	555	495/DN400	469	585	127	14	8	537	278	454	345	2,2	320